

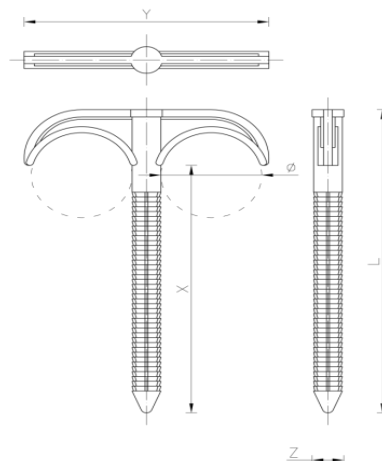
Hak podłogowy podwójny / MTGP-HPD

Double floor hook

Znajdź ten produkt na naszej stronie!
Find this product on our website!



DANE PRODUKTU / SPECIFICATIONS



WŁASNOŚCI PRODUKTU / PRODUCT FEATURES

MATERIAŁ:

Polipropylen

MATERIAL:

Polypropylene

Hak podłogowy podwójny stosowany jest do mocowania rur oraz kabli elektrycznych.

Double floor hook is used for fixing pipes and electrical cables.

Kod Code-index Артикул продукта Artikelnummer Codice	MODEL	Wymiary produktu Product dimensions Размеры Abmessungen Dimensioni Dell'articolo		Opakowanie jednostkowe Individual packaging Единичная упаковка Einzelverpackung Confezione singola				Opakowanie zbiorcze Bulk packaging Общая упаковка Sammelverpackung Paleta-Bancale				Paleta Pallet Поддон Palette Bancale	
		x / y / z [mm]	📦	📦	📦	📦	📦	📦	📦	📦	📦	📦	
F-693174	47	47 x 81 x 10	6,8	100	0,68	3000	30	545 x 415 x 365	20,4	60000	20	428	1200 x 800 x 2150
F-693181	77	77 x 81 x 10	8,7	100	0,87	2000	20	545 x 415 x 365	17,4	40000	20	368	1200 x 800 x 2150
F-693198	100	100 x 81 x 10	10,3	100	1,03	1500	15	545 x 415 x 365	15,45	30000	20	329	1200 x 800 x 2150