

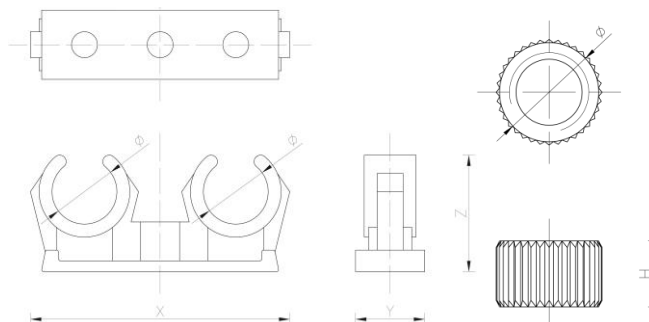
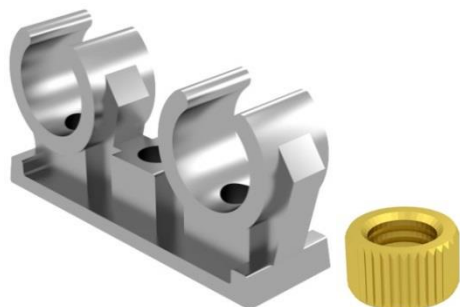
Uchwyt podwójny chromowany z tulejką M6/ FIXP-PDTC

Double plastic pipe clip chrome with brass sleeve M6

Znajdź ten produkt na naszej stronie!
Find this product on our website!



DANE PRODUKTU / SPECIFICATIONS



WŁASNOŚCI PRODUKTU / PRODUCT FEATURES

MATERIAŁ:

Kopolimer

MATERIAL:

Copolymer

PARAMETRY TECHNICZNE

- Zakres temperatur od -10 °C do +90 °C.
- Temperatura montażu od -10 °C.
- Wysoka odporność na rozciąganie.
- Kolor: biały ral 9002. Inne kolory na zapytanie.
- Odporność temperaturowa: temperatura topienia 160 °C

TECHNICAL DATA

- Temperature resistance: from -10 °C to +90 °C.
- Fixing temperature: from -10 °C
- High tensile strength.
- Colour: white ral 9002. Other colours available on request.
- Temperature resistance- melting point 160 °C.

Uchwyty otwarte są standardowym rozwiązaniem mocowania rur instalacyjnych. Szerszy zakres rozmiarów dla jednego uchwyty pozwala na zastosowanie różnego rodzaju rur wykonanych z: miedzi, pp, pex-al-pex,

System ułatwiający umieszczenie rury powoduje łatwe wprowadzenie rury do uchwyty, eliminując ewentualne załamывanie się ramion. Uchwyt może być montowany za pomocą wkrętów, śrub dwugwintowych M6 oraz szyn montażowych.

Uchwyty dostępne są w średnicach od 6 mm do 25-28 mm.

Pipe clips are the most common way of pipe fitting. Wide range of sizes for individual clip allows to use various types of pipes made of: copper, PP, pex-al-pex, metric, etc.).

The system facilitating pipe placement provides simple introduction of the pipe to the clip, eliminating the possible breaking of the arms. Clip can be mounted using screws, double-threaded screws M6 and mounting rails.

Clips are available in diameters from 6 mm to 25-28 mm.

Kod Code-index Артикул продукта Artikelnummer Codice	Ø	Wymiary produktu Product dimensions Размеры Abmessungen Dimensioni Dell'articolo		Opakowanie jednostkowe Individual packaging Единичная упаковка Einzelverpackung Confezione singola		Opakowanie zbiorcze Bulk packaging Общая упаковка Sammelverpackung Paleta-Bancale				Paleta Pallet Поддон Palette Bancale			
		x / y / z [mm]	h	□	Ⓢ	📦	📦	📦	📦	📦	📦	📦	📦
A-694423*	6	38 x 16,5 x 16,5	5,1	100	0,51	5600	56	A2	28,56	112000	20	571,2	P1
A-694430*	8	39 x 16,5 x 17	5,3	100	0,53	5000	50	A2	26,5	100000	20	530	P1
A-690142*	10	42 x 16,5 x 21	5,6	100	0,56	3500	35	A2	19,6	70000	20	392	P1
A-690159*	12	50 x 16,5 x 23	7,2	100	0,72	3000	30	A2	21,6	60000	20	432	P1
A-690166*	15	54,5 x 16 x 26,5	9,1	100	0,91	2500	25	A2	22,75	50000	20	455	P1
A-690173	16-18	59 x 15,5 x 34	10,5	50	0,53	1800	36	A2	18,9	36000	20	378	P1
A-694447	20-22	65 x 15,5 x 38	12,1	50	0,61	1500	30	A2	18,15	30000	20	363	P1
A-694461	25-28	81,5 x 15,5 x 50	20	50	1,0	800	16	A2	16	16000	20	320	P1