

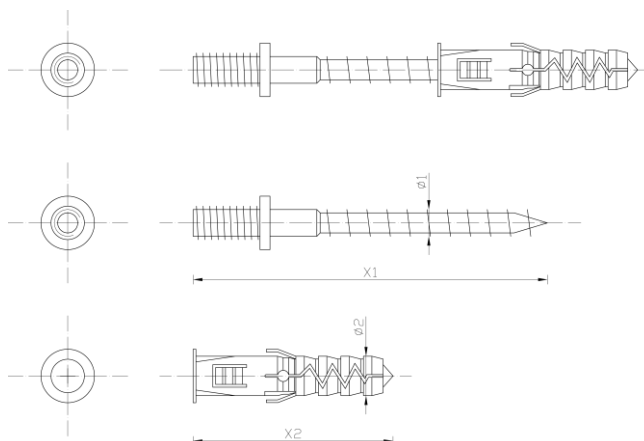
## ➤ Śruba dwugwintowa z dyblem / **FIXM-SD1**

Double-threaded screw with plug

Znajdź ten produkt na naszej stronie!  
Find this product on our website!



### DANE PRODUKTU / SPECIFICATIONS



### WŁASNOŚCI PRODUKTU / PRODUCT FEATURES

#### MATERIAŁ:

Dybel – Polipropylen (PP)

#### MATERIAL:

Plug – Polypropylene (PP)

➤ Służy do montażu uchwytów do rur zamkniętych i otwartych wyposażonych w nakrętkę montażową M6 lub tulejkę M6.

➤ Double-threaded is used for mounting open and closed pipe clips, equipped with mounting nut M6 or brass insert M6.

Kod Code-index Артикул продукта Artikelnummer Codice	Wymiary produktu Product dimensions Размеры Abmessungen Dimensioni Dell'articolo		Opakowanie jednostkowe Individual packaging Единичная упаковка Einzelverpackung Confezione singola			Opakowanie zbiorcze Bulk packaging Общая упаковка Sammelverpackung Paleta-Bancale				Paleta Pallet Поддон Palette Bancale			
	Ø1/x1 / Ø2/x2 [mm]												
FXSD1	-	6x53 / 8x40	8,68	50	0,43	2500	50	A1	21,7	112500	45	976	P3